



Electronic Calculator Operating Manual  
Calculatrice Electronique Manuel du Fonctionnement  
Calculadora Electronica Manual de Instrucciones



**Models**  
**Modèles**  
**Modelos**

1460-3

1430-3

## **Preface**

Congratulations on your choice of a Victor electronic calculator. Careful design, quality materials, painstaking workmanship, and advanced research and production facilities have given you a calculator that, with proper care, will provide years of trouble-free service. To assure future optimum performance, ask your Victor representative about low-cost protection offered by Victor's Extended Guarantee Protection Program. (To order see enclosed form on Page 43 )

This operating manual describes the features and operation of the Victor 1460-3 and 1430-3 electronic calculators. Where applicable, differences among the two calculators are clearly noted in the manual. Each model is a commercial-grade calculator with 10 or 12-digit capacity and two-color ribbon printing.

Model 1430-3 is a print/display calculator, 10-digit

Model 1460-3 is a print/display calculator, 12-digit

Each calculator also features the four basic arithmetic operations, two independent tax keys, percentage and percentage-of-change, change sign, sigma, item count, non-add/date functions, and backspace.

## **TABLE OF CONTENTS**

General Maintenance	3
Replacing the Ribbon	3
Paper Feed	3
Keyboard Diagrams	4
Key Features	5
Application Examples	23
Warranty	42
Extended Warranty	43

### **BEFORE BEGINNING CALCULATION**

1. Plug in AC power cord.
2. Be sure that paper roll and ribbon have been installed properly.
3. Turn power switch on, and make sure that display lights.  
"C" will automatically be printed on the paper tape.
4. Set decimal point selector switch at the desired position.

**NOTE:** Please remove ribbon-tape over ribbon-spool before operating.

## **GENERAL MAINTENANCE**

1. Do not place the machine in hot, dusty or damp locations.
2. To clean the housing use a silicon-treated cloth. Do not use water or detergents.
3. Do not place anything on the housing, particularly on the head of the printer mechanism.
4. Turn off the power switch before removing the plug from AC wall outlet.
5. Turn the power switch off while not in use.

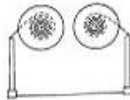
## **REPLACING THE RIBBON**

Your calculator is shipped with a 2-color ribbon already in place. You do not need to install or change it before you begin using the calculator. When you have been using your calculator for some time, however, the print will gradually become faint, indicating that you should change the ribbon. To change the ribbon, follow these steps.

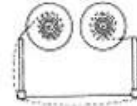
1. Remove paper roll, tearing paper at rear of calculator. Use the Paper Advance ( ) key to feed the remaining paper tape through the printer. Then remove the printer cover.
2. Remove the old ribbon by pulling upward.
3. Install the ribbon spool with the black edge up. Roll from the outside of the full spool and place the first spool on the spindle not engaged by the lever. Thread the new ribbon along the outside of the guides and in front of the print wheels. Switch the lever to the other side and replace the second spool.
4. Rotate the spools to take up any slack. Replace the printer cover and the paper tape. **(Replace with Victor Ribbon #7010)**



Correct Direction



Incorrect Direction

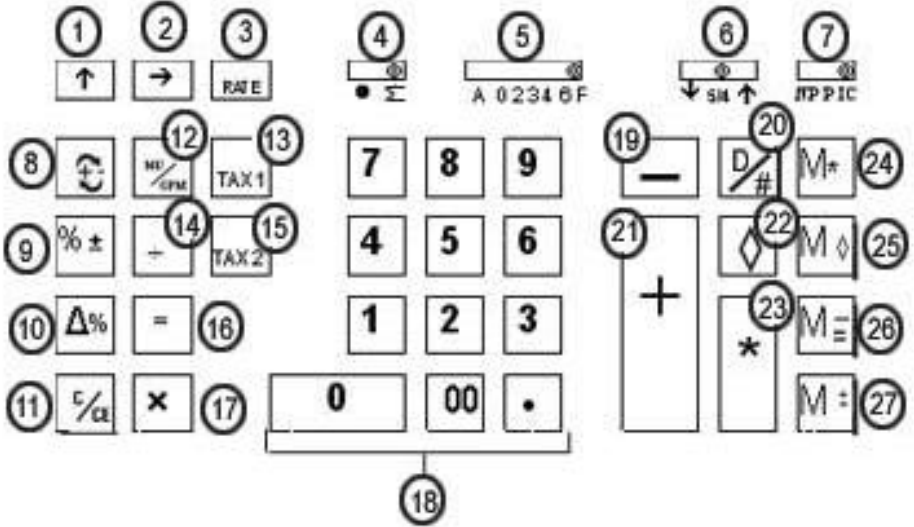


## **HOW TO FEED THE PAPER TAPE**

1. Put the new paper roll in the paper holder, slightly opening the paper holders.
2. Insert the paper into the slot as indicated.
3. Depress the paper feed key.
4. Suitable paper roll:

Width: max. 58mm (2.25")  
Diameter: max. 80mm (1.97")  
Paper: Normal paper  
(45kg/1000 sheets/788 x 1091 mm)

# KEYBOARD LAYOUT






1. Paper Feed Key	15. Tax 2 Key
2. Back Space Key	16. Equal Key
3. Rate Key	17. Multiplication Key
4. Sigma Switch	18. Numeric Key and Decimal Point Key
5. Decimal Switch	19. Minus Key
6. Rounding Switch	20. Non-Add Key
7. Print Mode Switch	21. Plus Key
8. Change Sign Key	22. Subtotal Key
9. Percent Key	23. Total Key
10. Delta Percent	24. Memory Total Key
11. Clear/Clear Entry Key	25. Memory Subtotal Key
12. Mark Up/Gross Profit Margin Key	26. Memory Minus Key
13. Tax 1 Key	27. Memory Plus Key
14. Division	

This section describes the mode switches, data entry keys, and operating keys provided on your calculator. The following terms are used in discussing your calculator's operation:

- The **accumulator** is the area of the calculator's logic that stores a running total of the results of addition and subtraction operations. It is the "adding machine" portion of the calculator.
- The **calculating register** is the area of the calculator's logic where the intermediate and final results of multiplication, division and percentage calculations are stored. The contents of the calculating register do not affect the accumulator.
- The **keyboard register** is the area of the calculator's logic that stores the value that will immediately be used in the next calculation.
- The **item count register** is the area of the calculator's logic that counts your entries into the accumulator. Each positive or negative entry is counted as one item..
- The **memory register** is the area of the calculator's logic that accumulates amounts you add to or subtract from the memory. Because the memory register is independent of the accumulator and the calculating register, it retains its value until you clear it with the Memory Total (MT) key.

## **KEY and SLIDE SWITCH FEATURES**

This section illustrates and describes the mode switches you can use to control your calculator's operation.

1. **[ - ]**      **Paper Feed Key**  
Advance the paper roll.
2. **[ Ⓞ ]**      **Right Shift Key**  
Deletes right most character of a live entry.
3. **[ RATE ]**      **TAX Rate Preset Key**  
Used to enter TAX rate.
4. **. **      **Sigma Switch**  
 When the Sigma switch is in the "" position, the results of multiplication or division calculations completed by the = or % key are automatically added to the accumulator.
  - When the Sigma switch is in this position, the results of these calculations are not added to the accumulator. The sum of these accumulations is displayed by depressing the Subtotal key and is displayed and cleared by depressing the Total key.

**5. A02346F Decimal Point Selector**

**A** Monetary Add Mode: At this setting, amounts entered are assumed to be monetary. The calculator automatically supplies a decimal point to the left of the last two digits entered. Use this setting to add, subtract, multiply and divide decimals.

**02346** Fixed decimal point mode; these settings specify the number of digits to the right of the decimal point that are shown in the result.

**F** Floating decimal point mode; this setting specifies that all digits of the result are shown, up to a maximum of 10 on model 1430-3, and 12 on model 1460-3. If the result exceeds these capacities, excess digits to the right of the decimal point are dropped. No rounding takes place.

**6. - 5/4 - Decimal Rounding Selector**

**-** This causes automatic round down (truncation).

**5/4** This setting causes automatic round off. If the last digit of the result that will be printed or printed/displayed upon rounding is followed by a value of 0 to 4, the digit is unchanged. If the last digit of the result that will be printed or printed/displayed upon rounding is followed by a value of 5 to 9, the digit is rounded up.

**-** This setting causes automatic round up

**7. NP P IC Printer Select Switch**

**NP** Printer is activated only when feed key or non-add/date key is pressed.

**P** Printer is activated as long as calculator is turned on.

**IC** Activates item count to print.

**8. [+/-] Sign Change Key**

Reverse the sign on the display

**9. [%] Percent Key**

Completes percent calculation when Multiple or Division key is used.

**10. [D%] Delta Percentage**

Automatically compares any two amounts and then calculates and prints the difference and percent of change.

11. **[C/CE]**      **Clear / Clear Entry Key**  
Clears a live entry by pressing this key once. Press twice to clear the accumulator or pending calculation. Does not clear the Memory.
12. **MU/GPM**      **Mark Up/Gross Profit Margin**  
Calculates selling price based on desired gross profit margin.
13. **[TAX 1]**      **Tax 1 Key**  
Calculate an amount of tax with tax rate preset by **RATE** key. Use **+** key for calculating an amount including VAT, and **-** key for calculating an amount excluding VAT.
14. **[÷]**      **Division Key**  
The Division key performs division, automatic constant division and intermediate sequential operations. It establishes the next amount as a constant divisor. The **÷** key also causes the calculator to divide when you depress the **=**, **%**, **M+**, **M-**, **X** or **÷** key. Each divisor entry is retained as a constant (except **M+** and **M-** entries) until you depress the **x**, **÷**, **Clear**.
15. **[TAX 2]**      **Tax 2 Key**  
Calculate an amount of tax with tax rate preset by **RATE** key. Use **+** key for calculating an amount including VAT, and **-** key for calculating an amount excluding VAT.
16. **[=]**      **Equal Key**  
To get the result in multiplication or division.
17. **[X]**      **Multiplication Key**  
The multiplication key performs multiplication, automatic constant multiplication and intermediate sequential operations. It establishes the amount entered or the previous printed or printed/displayed amount as a constant multiplicand.  
The **x** key also causes the calculator to multiply when you depress the **=**, **%**, **M=**, **M-**, **x** or **÷** key. Each multiplicand entry is retained as a constant (except **M+** and **M-** entries) until you depress the **x**, **÷**, or **Clear**.
18. **0-9,00.**      **Numeric Keys**  
The calculator uses the conventional 10-key indexing keyboard, and includes the double zero key and decimal point key. Whole numbers are entered exactly as they are written.
19. **-**      **Minus Key**  
Subtracts an amount from the accumulator. To subtract the same amount more than one time (repeat subtraction), enter that amount once and depress the Minus key as many times as necessary. If this key is depressed immediately after **[%]** key, it works as percent minus key.

20. **D/#**      **Date/Number Key**  
It will print live entry as an identifier or as an invoice number with “#” mark
21. **+**      **Plus Key**  
Adds an amount to the accumulator. To add the same amount more than onetime (repeat addition), enter that amount once and depress the Plus key as many times as necessary. If this key is depressed immediately after [%] key, it works as percent plus key.
22.      **Subtotal Key**  
It prints but does not clear the accumulator.
23.      **\***      **Total Key**  
Prints and clears the accumulator.
24.      **M\***      **Memory Total**  
Prints and clears the memory.
25.      **M**      **Memory Sub-Total**  
Prints but does not clear the memory.
26.      **M -/=**      **Memory Minus, Equal**  
Subtracts an amount from memory. If there is a live calculation pending, the Memory Minus key will complete the calculation and subtract the amount from Memory.
27.      **M +/-**      **Memory Plus, Equal**  
Adds an amount to memory. If there is a live calculation pending, the Memory plus key will complete the calculation and accumulate the result to Memory.



## **French**

### Préface

Félicitations pour avoir choisi une calculatrice électronique Victor. Une étude approfondie, des matériaux de qualité, une fabrication soignée, ainsi que des installations modernes de recherche et de production, vous ont donné une calculatrice qui, avec des soins corrects, vous procurera des années de service sans problèmes. Pour assurer une qualité de fonctionnement optimale, veuillez demander à votre représentant Victor de vous renseigner au sujet de la protection peu coûteuse offerte par le Programme de Garantie Prolongée de Victor.

Chaque calculatrice présente aussi les quatre opérations arithmétiques de base, le pourcentage et le pourcentage de changement, le changement de signe, sigma, le compteur d'articles avec moyenne, la touche de taux de taxe programmable, le rappel arrière, la fonction racine carrée

---

## **TABLE DES MATIÈRES**

Entretien général	10
Remplacement du ruban	10
Alimentation du papier	10
Graphiques du clavier	11
Commandes & touches de fonctionnement	12
Exemples d'application	23
Garantie	42
Dépannage	43

## ENTRETIEN GENERAL

1. Ne placez pas la machine dans des emplacements chauds, poussiéreux ou humides.
2. Pour nettoyer le boîtier, utilisez un chiffon traité au silicone. N'utilisez pas d'eau ni de détergents.
3. Ne placez pas quoi que ce soit sur le boîtier, particulièrement sur la tête du mécanisme d'imprimante.
4. Mettez l'interrupteur d'alimentation en position d'arrêt avant de retirer la fiche de la prise murale CA.
5. Mettez l'interrupteur d'alimentation en position d'arrêt en l'absence d'emploi.

## REEMPLACEMENT DU RUBAN

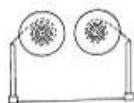
Votre calculatrice est expédiée avec un ruban bicolore déjà en place. Vous n'avez pas besoin de l'installer ni de le changer avant de commencer à utiliser la calculatrice. Quand vous aurez utilisé votre calculatrice pendant un certain temps, l'impression deviendra progressivement à peine lisible, ce qui indiquera que vous devrez changer le ruban. Pour changer le ruban, suivez ces étapes:

1. Retirez le rouleau de papier en déchirant le papier à l'arrière de la calculatrice. Utilisez la touche Entraînement du Papier ( ) pour faire passer la bande de papier restante à travers l'imprimante. Retirez ensuite le couvercle d'imprimante.
2. Retirez l'ancien ruban en le tirant vers le haut.
3. Installez le nouveau ruban en le poussant vers le bas avec le logo VICTOR regardant vers le haut, comme indiqué. Retirez le protecteur de bobine.
4. Remettez en place le couvercle d'imprimante et la bande de papier.

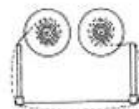
**(Remplacer avec le ruban VICTOR #7010)**



bonne direction



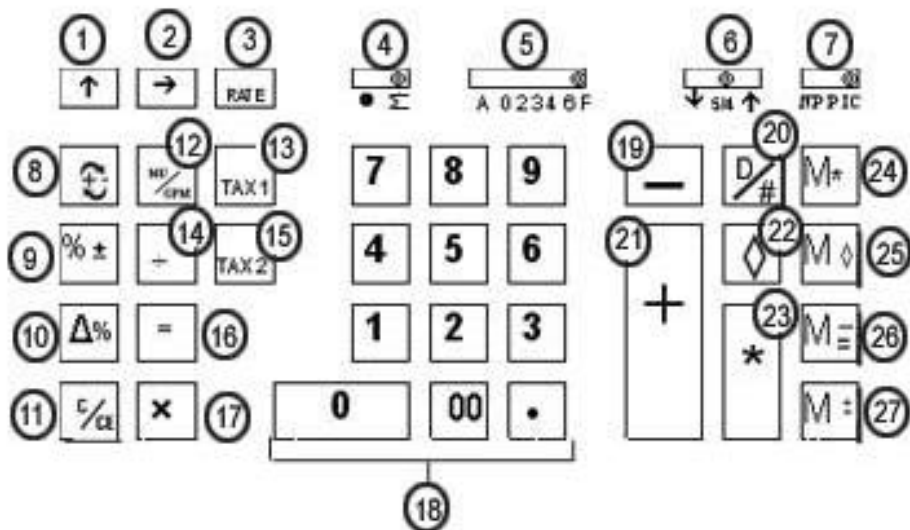
mauvaise direction



## COMMENT CHANGER LE ROULEAU DE PAPIER

1. Mettez le nouveau rouleau de papier dans le porte-papier, en ouvrant un peu les porte-papier.
2. Introduisez le papier dans la fente comme indiqué ci-contre.
3. Appuyez sur la touche d'alimentation du papier.
4. Rouleau de papier convenable :
  - Largeur : 58mm max.
  - Diamètre : 35mm max.
  - Papier : Papier normal (45kg/1000 feuilles/788 x 1091 mm)

## Commandes et touches de fonctionnement



1. Touche d'entraînement du papier	15. Taxe 2
2. Touche de rappel arrière	16. Touche égale
3. Touche de programmation de taxe	17. Touche de multiplication
4. Commutateur sigma	18. Touches d'entrée des chiffres
5. Sélecteur de décimales	19. Touche de soustraction
6. Sélecteur d'arrondi de décimale	20. Touche de compteur d'articles
7. Sélecteur d'impression	21. Touche d'addition
8. Touche de changement de signe	22. Touche double de sous-total
9. Pourcentage	23. Touche de total
10. Pourcentage Delta	24. Total de la mémoire
11. Effacement/Effacer l'entrée	25. Sous-total de la mémoire
12. Touche de majoration / Touche MPB	26. Soustraction de la mémoire
13. Taxe 1	27. Addition de la mémoire
14. Touche de division	

Cette section décrit les commutateurs de mode, les touches de saisie des données et les touches de fonctionnement fournies sur votre calculatrice. Les termes suivants sont utilisés dans le texte du fonctionnement de votre calculatrice.

- **L'accumulateur** est la région de la logique de la calculatrice qui mémorise un total cumulé des opérations d'addition et de soustraction. C'est la partie "additionneuse" de la calculatrice.
- Le **registre de calcul** est la région de la logique de la calculatrice où les résultats intermédiaires et finaux des calculs de multiplication, division et pourcentage sont mémorisés. Le contenu du registre de calcul n'affecte pas l'accumulateur.
- Le **registre de clavier** est la région de la logique de la calculatrice qui mémorise la valeur qui sera immédiatement utilisée dans le calcul suivant.
- Le **registre de compteur d'articles** est la région de la logique de la calculatrice qui compte vos entrées dans l'accumulateur. Chaque entrée positive ou négative est comptée comme un article.
- Le **registre de mémoire** est la région de la logique de la calculatrice qui accumule les montants que vous ajoutez ou soustrayez de la mémoire. Parce que le registre de mémoire est indépendant de l'accumulateur et du registre de calcul, il conserve sa valeur jusqu'à ce que vous l'effaciez à l'aide de la touche de Total de Mémoire (MT).

## **COMMUTATEURS DE MODE**

Cette section illustre et décrit les commutateurs de mode que vous pouvez utiliser pour commander le fonctionnement de votre calculatrice

1. **[-]**      **Touche d'entraînement du papier**  
Cette touche fait avancer la bande de papier
2. **[⊖]**      **Touche de rappel arrière**  
La touche de Rappel arrière décale l'affichage d'entrée d'un chiffre à droite, ce qui vous permet de corriger une entrée de chiffre erronée sans effacer tout l'affichage.
3. **[RATE]**      **Taux Touche de programmation du taux de taxe**  
Utilisée pour entrer le taux de taxe
4. **•**      **Commutateur Sigma**  
**∑**  
Quand le commutateur Sigma est dans la position "∑" les résultats des calculs de multiplication ou de division achevés par la touche = ou % sont automatiquement ajoutés à l'accumulateur.
  - Quand le commutateur Sigma est dans la position "•", les résultats de ces calculs ne sont pas ajoutés à l'accumulateur. La somme de ces accumulations est affichée en appuyant sur la touche de Sous-total et est affichée et effacée en appuyant sur la touche Total.

## 5. A02346F

A

### Sélecteur de Décimaux:

Mode d'addition monétaire: avec ce réglage, les quantités introduites sont supposées monétaires. La calculatrice fournit automatiquement une virgule décimale à gauche des deux derniers chiffres introduits. Utilisez ce réglage pur additionner, soustraire, multiplier et diviser des nombres décimaux.

02346

Mode à virgule décimale fixe: Ces réglages spécifient le nombre de chiffres à droite de la virgule décimale qui seront indiqués dans le résultat.

F

Mode à virgule décimale flottante: Ce réglage spécifie que tous les chiffres du résultat seront indiqués, jusqu'à un maximum de 10 sur le modèle 1430-3 et de 12 sur le modèle 1460-3. Si le résultat dépasse ces capacités, les chiffres en excès à droite de la virgule décimale seront éliminés. Aucun arrondi n'a lieu.

6. 5/4 -

-

5/4

-

### Sélecteur d'arrondi décimal

Cela cause un arrondi automatique à l'unité inférieure (troncature)

Ce réglage cause un arrondi automatique. Si le dernier chiffre du résultat qui sera imprimé ou imprimé/affiché lors de l'arrondi est suivi par une valeur de 0 à 4, le chiffre est inchangé. Si le dernier chiffre du résultat qui sera imprimé ou imprimé/affiché lors de l'arrondi est suivi par une valeur de 5 à 9, le chiffre est arrondi à l'unité supérieure.

Ce réglage cause un arrondi automatique à l'unité supérieure

7. NP P IC

NP

### Sélecteur d'impression

L'impression se fera seulement lorsque la touche d'entraînement du papier ou la touche de non-addition/date sera appuyée.

P

L'impression se fera aussi longtemps que la calculatrice demeurera sous tension.

IC

Active le compte d'article pour imprimer

8. [+/-]

### Touche Changement de Signe

Cette touche change le signe du nombre se trouvant dans le registre de clavier; les nombres positifs deviennent négatifs et les nombres négatifs deviennent positifs. Lorsqu'elle est utilisée avec le commutateur Sigma, elle permet d'effectuer la soustraction de produit et de quotients provenant de l'accumulateur.

9. %

La touche Pour cent convertit automatiquement un nombre en pour cent et achève un calcul de pourcentage quand elle est utilisée avec la touche  $\times$  ou  $\div$ . Dans les calculs de pourcentage utilisant la multiplication, vous pouvez appuyer sur la touche + ou - immédiatement après le résultat pour effectuer un calcul d'ajout ou de rabais, respectivement. La touche pour cent achève aussi les calculs de pour cent de changement et de majoration/baisse.

10. [**D**%] **Touche pourcentage de changement**  
Utilisée conjointement avec la touché = ou %, cette touché calcule automatique le montant de la différence et le pourcentage de changement entre deux nombres.
11. [**C/CE**] **Effacement / Effacement d'entrée**  
Efface la dernière donnée entrée en appuyant sur cette touche une fois. Appuyez deux fois sur cette touche pour effacer l'accumulateur ou le calcul actuel. N'effacera pas la mémoire ou le grand total.
12. **MU/GPM** **Majoration/Marge Bénéfice Brut**  
Calcule le prix de vente basé sur la marge désirée de bénéfice brut
13. [**TAX 1**] **Touche Taxe 1**  
Calcule le montant de taxe grâce au taux de taxe pré-programmé. Utilisez la touché + pour calculer un montant incluant la taxe et la touché – pour calculer un montant excluant la taxe.
14. [**÷**] **Touche Division**  
La touché division exécute la division, la division automatique par constante et les opérations séquentielles intermédiaires. Elle établit la valeur suivante comme diviseur constant.  
La touche ÷ force aussi la calculatrice à diviser quand vous appuyez sur la touché =, %, M+, M-, x, ou ÷. Chaque entrée de diviseur est conservée comme étant une constante. (sauf les entrées M+ et M-) jusqu'à ce que vous appuyiez sur x, ÷, Effacement.
15. [**TAX 2**] **Touche Taxe 2**  
Calcule le montant de taxe grâce au taux de taxe pré-programmé. Utilisez la touché + pour calculer un montant incluant la taxe et la touché – pour calculer un montant excluant la taxe.
16. [**=**] **Touche égalité**  
La touché égalité achève les calculs de multiplications, division, pour cent de changement et majoration/baisse.
17. [**X**] **Touche Multiplication**  
La touche de Multiplication exécute la multiplication, la multiplication automatique par une constante et les opérations séquentielles intermédiaires. Elle établit le montant entré ou le montant précédent imprimé ou imprimé/affiché comme multiplicande constant.  
La touché x force aussi la calculatrice à multiplier quand vous appuyez sur la touché =, %, M+, x ou ÷. Chaque entrée de multiplicande est conservée comme une constante (sauf les entrées M+ et M-) jusqu'à ce que vous appuyiez sur x, ÷ ou Effacement.

18. 01-091, 00.      **Touches d'entrée de chiffre**  
La calculatrice utilise le clavier à positionnement classique de 10 touches; elle comprend aussi la touché de double zero et la touché de vigule décimale. Les nombres éntiers sont introduits exactement comme ils sont écrits.
19. -                    **Touche de Soustraction**  
La touche de Soustraction exécute la soustraction, la soustraction à répétition, le solde créditeur et le compte d'articles. Si vous appuyez immédiatement sur la touche + après avoir appuyé sur la touche %, le rabais en pour cent se produit.
20. D/#                **Touche de date/nombre**  
Il imprimera l'entrée de phase comme marque ou comme numéro de facture avec "#" marque
21. [+]                **Touche Addition**  
La touche Addition exécute l'addition, l'addition à répétition et le compte d'articles. Si vous appuyez immédiatement sur la touche + après avoir appuyé sur la touche %, l'addition du pour cent se produit.
22.                      **Touche du sous-total**  
Imprimera le total actuel sans effacer l'accumulateur.
23. \*                    **Touche du Total**  
La touché de Total imprime, affiche et efface le contenu actuel de l'accumulateur
24. M\*                 **Touche du Total de la mémoire**  
Imprime et remet la mémoire à zero.
25. M                  **Touche du sous-total de la mémoire**  
Imprime la mémoire sans la remettre à zéro.
26. M -/=             **Touche de Mémoire sans, égale**  
Soustrait un nombre de la mémoire. Si un calcul est déjà débuté, la touché mémoire moins complétera le calcul et soustraira le résultat de la mémoire.
27. M +/-              **Touche de Mémoire Addition, égale**  
Additionne un montant à la mémoire. Si un calcul est déjà débuté, la touché mémoire plus complétera le calcul et additionnera le résultat à la mémoire.

# **SPANISH**

## Introducción .

Felicitaciones por haber elegido una calculadora electrónica Victor. El diseño cuidadoso, los materiales de gran calidad y las instalaciones avanzadas de la investigación y de producción le han dado una calculadora que con uso apropiado, proporcionara años sin problemas. Para asegurar el funcionamiento optimo futuro, pregúntale a su representante Victor de la protección de costo bajo ofrecido por el programa ampliado de la protección de la Garantía Victor.

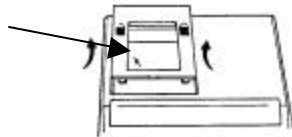
Cada calculadora también ofrece las cuatro funciones aritméticas básicas, porcentaje y cambio del porcentaje, cambio de signo, contador de partidas con promedio, no suma, tecla programable del impuesto automático, calculaciones del modo precio / unitario, función de la raíz cuadrada.

### **ÍNDICE DE CONTENIDOS**

Operaciones y Mantenimiento General	17
Sustitución de la Cinta / Cartucho	17
Alimentación del papel	17
Teclas de funcionamiento	18
Garantía	42
Garantía Extendida	43
Ejemplos de aplicaciones	23

**ANTES DE ENCENDER** - Por favor quite el cojín del embarque localizado en la cinta y cheque la etiqueta de evaluación abajo para ver si la evaluación del voltaje corresponde al voltaje local antes de enchufar el cable de energía.

**Nota:** El cojín de la cinta esta localizado abajo del Cubierto de impresión.





## **MANTENIMIENTO GENERAL**

1. No situé la maquina en lugares calientes, con polvo o humedad.
2. Utilice un paño tratado con silicona para limpiar la carcasa. No utilice agua o productos detergentes.
3. No coloqué nada encima de la carcasa, sobre todo en la cabeza del mecanismo de impresión.
4. Apague la maquina antes de retirar el enchufe de energía AC de la pared.
5. Apague la maquina mientras no sé este utilizando.

## **SUSTITUCIÓN DE LA CINTA**

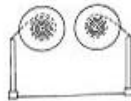
Su calculadora se envía con una cinta de dos colores ya situada. No seria necesario instalar o cambiar la antes de que usted la utilice. Cuando Usted ya este usando la calculadora por un tiempo, sin embargo, la impresión llegara a ser gradualmente débil, indicando que Usted debe de cambiar la cinta. Para cambiar la cinta, por favor siga estos pasos siguientes.

1. Retire el rollo de papel, descuartizando el papel en el lado de atrás de la calculadora. Utilice la tecla del adelantado del papel ( ) para alimentar el resto del papel a través del impresor. Después retire la cubierta del impresor.
2. Retire la cinta vieja, jalando la hacia arriba.
3. Coloque la cinta con la orilla negra hacia arriba. Ruede del lado exterior de la bobina llena y coloque la primera bobina de la cinta en el huso no ocupado por la palanca. Colee la cinta nueva a lo largo del exterior de las guías y delante de las ruedas de la impresora. Cambie la palanca al otro lado y substituye la segunda bobina.
4. Roten las bobinas de la cinta para tomar la holgura. Sustituye la cubierta de la impresora y la cinta de papel.

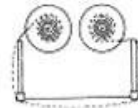
**(Sustituye con la Cinta Victor #7010)**



Dirección Correcta



Dirección Incorrecta



## **COMO ALIMENTAR LA CINTA DE PAPEL**

1. Ponga el nuevo rodillo de papel en el brazo de papel.
2. Inserte el papel en la ranura según lo indicado.
3. Presione la tecla de la alimentación de papel
4. Rodillo de papel conveniente:

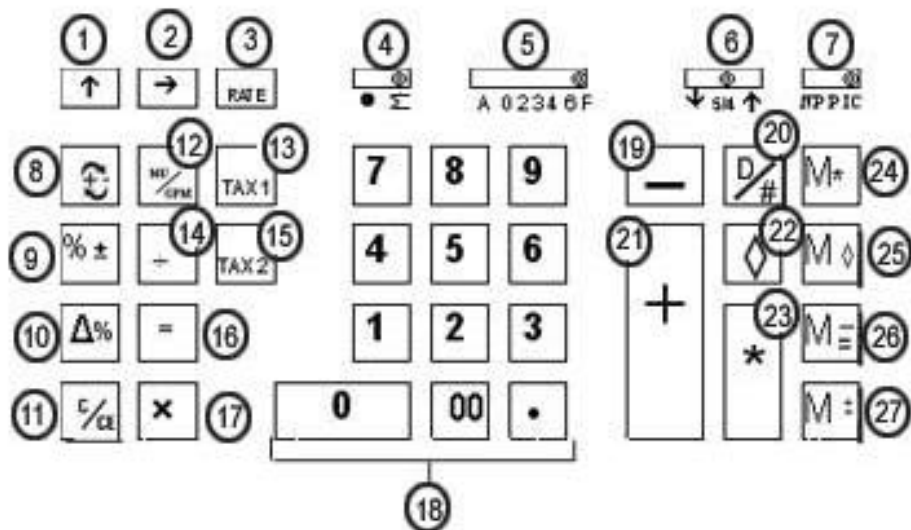
Anchura: máx. 58mm (2.25")

Diámetro: máx. 35mm (1.37")

Papel: Papel Normal

(45kg/1000 hojas/788 x 1091 mm)

## Disposicion del teclado






1. Alimentación del Papel	15. Impuesto 2
2. Retroceso	16. Igual
3. Valor del Impuesto Preestablecido	17. Multiplicación
4. Selector Sigma	18. Teclado Numérico
5. Selector Decimal	19. Sustracción
6. Selector de Redondeo Decimal	20 Non-Add Key
7. Selector de la Impresora	21. Adición
8. Cambio de Signo	22. Subtotal
9. Porcentaje	23. Total
10 Porcentaje Delta	24. Memoria Total
11. Despejar / Aclarar	25. Memoria Subtotal
12. Margen de beneficio/Tecla GPM	26. Memoria Sustracción
13. Impuesto 1	27. Memoria Adición
14. División	

Esta sección describe los interruptores de modo, las teclas de la entrada de datos y las teclas de funcionamiento proporcionados en su calculadora. Los términos siguientes se utilizan en discutir la operación de su calculadora:

El **acumulador** es el área de la lógica de la calculadora que almacena un total corriente de los resultados de la adición y de las operaciones de la sustracción. Es la porción de la maquina sumadora de la calculadora.

- El **registro de la calculación** es la área de la lógica de la calculadora donde los resultados intermedios y finales de los cálculos de la multiplicación, división, y del porcentaje se almacenan. El contenido del registro del calculo no afecta el acumulador.
- El **registro del teclado** es la área de la lógica de la calculadora que almacena el valor que será utilizado inmediatamente en la calculación siguiente.
- El **registro de la cuenta de artículos** es el área de la lógica de la calculadora que cuenta sus entradas en el acumulador. Cada entrada positiva y negativa se cuenta como un artículo.
- El **registro de la Memoria** es el área de la lógica de la calculadora que acumula cantidades que usted agrega o resta de la memoria. Porque el registro de la memoria es independiente del acumulador y del registro de la calculación, conserva su valor hasta que usted lo despeja con la tecla (MT) Memoria Total.

## **CARACTERISTICAS DE LAS TECLAS**

1. **[-]**                    **Tecla de la Alimentación de Papel**  
Avance el rodillo de papel.
2. **[Ⓢ]**                    **Tecla de Retroceso a la Derecha**  
Cancela el carácter a la derecha de una entrada viva.
3. **[RATE]**                **Tecla del Valor del Impuesto Preestablecida**  
Utilizado para incorporar el valor del Impuesto.
4. **• **                    **Selector Sigma**  
**** Cuando el interruptor de la sigma esta en la posición “”, los resultados de los cálculos de multiplicación, o división completados por la tecla = o % se agregan automáticamente al acumulador.  
  
• Cuando el interruptor de la sigma esta en esta posición, los resultados de estas calculaciones no se agregan al acumulador. El total de estas acumulaciones serán exhibidas presionando la tecla de subtotal y serán exhibidas y aclaradas presionando la tecla total.

5. **A02346F**  
**A**  
**Selector Decimal**  
 El modo monetario de sumar: En este ajuste, las cantidades incorporadas se suponen ser monetarias. La calculadora automáticamente suministra un decimal ha la izquierda de los dos últimos dígitos incorporados. Utilice este ajuste para sumar, restar, multiplicar, y para dividir decimales.
- 02346**  
 Modo del punto decimal fijado: Estos ajustes especifican el número de los dígitos a la derecha del punto decimal que se demuestran en el resultado.
- F**  
 Modo del punto decimal flotable: Este ajuste especifica que todos los dígitos del resultado están demostrados, hasta 10 en el modelo 1430-3, 12 en el modelo 1460-3. Si el resultado excede estas capacidades, los dígitos excesos a la derecha del punto decimal serian soltados. Redondo no toma acavo.
6. **- 5/4 -**  
**-**  
**Selector de Redondo Decimal**  
 Esto causa el Redondo automático para abajo (truncamiento)
- 5/4**  
 Este ajuste causa el Redondo automático. Si el dígito pasado del resultado que se impreso o exhibido / impreso sobre el redondo es seguido por un valor de 0 a 4, el dígito no será cambiado. Si el dígito pasado del resultado que será impreso o exhibido / impreso sobre el redondo es seguido por un valor de 5 a 9, el dígito se redondea para arriba.
- Este ajuste causa el Redondo automático para arriba.
7. **NP P IC**  
**NP**  
**Selector de la Impresora**  
 La impresora se activa solamente cuando la tecla de alimentación o la tecla de No Suma / Fecha se presiona.
- P**  
 La impresora se activa mientras se gira la calculadora.
- IC**  
 Activa el contador de partidas para imprimir
8. **[+/-]**  
**Tecla del Signo de Cambio**  
 Reversa el signo en la pantalla
9. **[%]**  
**Tecla Porcentaje**  
 Completa calculaciones de por ciento cuando se utiliza la tecla de Multiplicación o División.
10. **[ %]**  
**Porcentaje Delta**  
 Compara automáticamente cualesquiera dos cantidades y después calcula e imprime la diferencia y el porcentaje de cambio
11. **[C/CE]**  
**Claro / Tecla de Claro Entrada**  
 Aclara una entrada viva, presionando esta tecla una vez. Presione la tecla dos veces para aclarar el acumulador o la calculación pendiente. No aclara la Memoria o Gran Total.

12. **MU/GPM**      **Margen de beneficio / Tecla GPM**  
Calcula el precio de venta basado en margen deseado del beneficio bruto.
13. **[TAX 1]**      **Tecla del Impuesto 1**  
Calcula una cantidad de impuesto con el valor fiscal preestablecida por la tecla **RATE**. Utilice la tecla **+** para calcular una cantidad incluyendo el IVA, y la tecla **-** para calcular una cantidad menos el IVA.
14. **[.]**      **Tecla de División**  
Con la tecla de división se realizan las operaciones de división, división constante automática y operaciones secuenciales intermedias. Establece la cantidad siguiente como divisor constante. La tecla **÷** también hace la calculadora dividirse cuando Usted presiona la tecla **=**, **%**, **M+**, **M-**, **X** o **÷**. Cada entrada del divisor se conserva como constante (excepto entradas de **M+** y **M-**) hasta que Usted presione **x**, **÷**, o **Claro**.
15. **[TAX 2]**      **Tecla del Impuesto 2**  
Calcula una cantidad de impuesto con el valor fiscal preestablecida por la tecla **RATE**. Utilice la tecla **+** para calcular una cantidad incluyendo el IVA, y la tecla **-** para calcular una cantidad menos el IVA.
16. **[=]**      **Tecla Igual**  
Para conseguir el resultado en Multiplicación o División.
17. **[X]**      **Tecla de Multiplicación**  
Con la tecla de multiplicación se realizan las operaciones de multiplicación, constante automática y operaciones secuenciales intermedias. Establece la cantidad siguiente como multiplicador constante. La tecla **x** también hace la calculadora multiplicarse cuando Usted presiona la tecla **=**, **%**, **M+**, **M-**, **X** o **÷**. Cada entrada del multiplicador se conserva como constante (excepto entradas de **M+** y **M-**) hasta que Usted presione **x**, **÷**, o **Claro**.
18. **0-9,00,.**      **Teclas Numéricas**  
La calculadora utiliza el teclado convencional de 10 teclas de indexación, y incluye la tecla del doble cero y la tecla del punto decimal. Los números enteros se incorporan exactamente como se escriben.
19. **-**      **Tecla de Sustracción**  
Resta una cantidad del acumulador. Para restar la misma cantidad más de una vez (repite sustracción), incorpore esa cantidad una vez y presione la tecla de Sustracción tantas veces tan necesarias. Si esta tecla se presiona inmediatamente después de la tecla **[%]**, trabaja como tecla de porcentaje menos.

20. **D/#**                    **Tecla de fecha/sin operación de suma**  
Imprimirá una entrada viva como identificador o como número de factura con “#” marca.
21. **+**                        **Tecla de Adición**  
Agrega una cantidad al acumulador. Para agregar la misma cantidad mas de una vez (repite la adición), incorpore esa cantidad una vez y presione la tecla de adición tantas veces tan necesarias. Si esta tecla se presiona inmediatamente después de la tecla **[%]**, trabaja como tecla de Porcentaje Más.
22.                            **Tecla Subtotal**  
Imprime pero no aclara el acumulador
23. **\***                        **Tecla de Total**  
Imprime y aclara el acumulador.
24. **M\***                    **Tecla de Memoria Total**  
Imprime y aclara la memoria.
25. **M**                     **Tecla de Memoria Subtotal**  
Imprime pero no aclara la Memoria.
26. **M -/=**                **Tecla de Memoria Menos**  
Resta una cantidad de la memoria. Si hay un calculo vivo pendiente, la tecla de memoria menos terminara él calculo, y restara la cantidad de la memoria.
27. **M +/=**                **Tecla de Memoria Mas**  
Agrega una cantidad a la memoria. Si hay un calculo vivo pendiente, la tecla de Memoria Mas terminara él calculo y acumula el resultado a la memoria.

# Application Examples

## Ejemplos de Aplicacion

## Exemples d'Application

### English – Spanish – French

#### 1. Backspace – Retroceso – Rappel Arrière

<u>Rounding</u> 5/4	<u>Print</u> P	<u>Decimal</u> 4	<u>â</u> .	
<b>Problem</b> <b>Problema</b> <b>Problème</b>	<b>Enter</b> <b>Apriete</b> <b>Appuyer Sur</b>		<b>Display</b> <b>Desplegado</b> <b>Afficher</b>	<b>Paper</b> <b>Papel</b> <b>Bande</b>
5.4321 + 2.34567 = ?	5.4321 2.3457 67	[+] [ ] [+] [*]	5.4321 2.345 7.77777 7.7778	5.4321 +  2.34567 + 7.7778 *

#### 2. Rounding for Addition/Subtraction – Redondeo para Adicion/Sustraccion- Arrondi pour l'addition/soustraction

<u>Rounding</u> 5/4	<u>Print</u> P	<u>Decimal</u> 0	<u>â</u> .	
<b>Problem</b> <b>Problema</b> <b>Problème</b>	<b>Enter</b> <b>Apriete</b> <b>Appuyer Sur</b>		<b>Display</b> <b>Desplegado</b> <b>Afficher</b>	<b>Paper</b> <b>Papel</b> <b>Bande</b>
3.4 + 2.1 = ?	3.4 2.1	[+] [+] [*]	3.4 5.5 5.	3.4 + 2.1 + 5. *

<u>Rounding</u> 5/4	<u>Print</u> P	<u>Decimal</u> 0	<u>â</u> .	
3.4 + 2.1 = ?	3.4 2.1	[+] [+] [*]	3.4 5.5 6.	3.4 + 2.2 + 6. *

**3. Addition & Subtraction – Adición Y Sustracción – Addition et Soustraction**

Rounding    Print    Decimal    ↵  
 5/4            P            F            .

**Problem**                      **Enter**                      **Display**                      **Paper**  
**Problema**                    **Apriete**                    **Desplegado**                **Papel**  
**Problème**                    **Appuyer Sur**              **Afficher**                    **Bande**

2 + 3.1415926 – 6=?

2	[+]	2.
3.1415926	[+]	5.1415926
6	[-]	0.8584074
	[*]	0.8584074

2.	+
3.1415926	+
6.	-
0.8584074	-*

**4. Addition/Subtraction in Add Mode – Adición/Sustracción en modo para Anadir – Addition/soustraction en mode monétaire**

Rounding    Print    Decimal    ↵  
 5/4            P            A            .

**Problem**                      **Enter**                      **Display**                      **Paper**  
**Problema**                    **Apriete**                    **Desplegado**                **Papel**  
**Problème**                    **Appuyer Sur**              **Afficher**                    **Bande**

1.23 – 4.56 + 7.89 = ?

123	[+]	1.23
456	[-]	-3.33
	[ ]	-3.33
789	[+]	4.56
	[*]	4.56

1.23	+
4.56	-
3.33	-
7.89	+
4.56	*



5. **Repetitive Calculation with Reference to Date**  
Repetición de la adición y sustracción con una fecha de referencia  
Répéter addition et soustraction avec une référence de date

Reference date is April 25, 2003  
 La fecha referencia es 25, Abril, 2003  
 La date reference est 25, Avril, 2003

	<u>Rounding</u> 5/4	<u>Print</u> P	<u>Decimal</u> A	<u>·</u>	
<b>Problem</b> <b>Problema</b> <b>Problème</b>		<b>Enter</b> <b>Apriete</b> <b>Appuyer Sur</b>		<b>Display</b> <b>Desplegado</b> <b>Afficher</b>	<b>Paper</b> <b>Papel</b> <b>Bande</b>
6.54 + 6.54 + 6.54 -		04.25.2003	[D/#]	4.252003	# 4.25.2003  6.54 + 6.54 + 6.54 + 7.89 - 7.89 - 3.84 *
7.89 - 7.89 = ?		654	[+]	6.54	
			[+]	13.08	
			[+]	19.62	
		789	[-]	11.73	
			[-]	3.84	
			[*]	3.84	

6. **Multiplication**  
Multiplicación  
Multiplication

	<u>Rounding</u>	<u>Print</u> P	<u>Decimal</u> 2	<u>·</u>	
<b>Problem</b> <b>Problema</b> <b>Problème</b>		<b>Enter</b> <b>Apriete</b> <b>Appuyer Sur</b>		<b>Display</b> <b>Desplegado</b> <b>Afficher</b>	<b>Paper</b> <b>Papel</b> <b>Bande</b>
1,238 x 456 = ?		1.238	[X]	1.238	1.238 X 456.0 = 564.52 *
		456		456.	
			[=]	564.52	



9. **Constant Multiplication with Accumulation**  
**Multiplicación constante can Acumulación**  
**Multiplication par une constante avec accumulation**

<u>Problem</u> <u>Problema</u> <u>Problème</u>	<u>Enter</u> <u>Apriete</u> <u>Appuyer Sur</u>	<u>Display</u> <u>Desplegado</u> <u>Afficher</u>	<u>Paper</u> <u>Papel</u> <u>Bande</u>
\$1.79 x 167 = \$298.38	1.79	1.79	1.79 X
1.79 x -230 = -411.70	[X]	1.79	167.00 =
1.79 x 104 = +186.16 = ?	167	167.	298.93 +
	[=]	298.93	230.00 - =
	230	230.	411.70 - +
	[+/-]	-230.	104.00 =
	[=]	-411.70	186.16 +
	104	104.	73.39 *
	[=]	186.16	
	[*]	73.39	

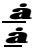
10. Division – División – Division

<u>Problem</u> <u>Problema</u> <u>Problème</u>	<u>Enter</u> <u>Apriete</u> <u>Appuyer Sur</u>	<u>Print</u> P	<u>Decimal</u> 3	<u>Display</u> <u>Desplegado</u> <u>Afficher</u>	<u>Paper</u> <u>Papel</u> <u>Bande</u>
178 ÷ 6 = ?	178			178. 178.000	178.000 ÷
	6	[÷]		6. 29.666	6.0 = 29.666 *
		[=]			

11. Constant Division – División Constante – Division par une constante

<u>Problem</u> <u>Problema</u> <u>Problème</u>	<u>Enter</u> <u>Apriete</u> <u>Appuyer Sur</u>	<u>Print</u> P	<u>Decimal</u> 2	<u>Display</u> <u>Desplegado</u> <u>Afficher</u>	<u>Paper</u> <u>Papel</u> <u>Bande</u>
755 ÷ 4 = 188.75	755			755. 755.00	755.00 ÷
409 ÷ 4 = 102.25	4	[÷]		4. 188.75	4.00 = 188.75 *
32 ÷ 4 = 8.00	409	[=]		409. 102.25	409.00 = 102.25 *
	32	[=]		32. 8.00	32.00 = 8.00 *
		[=]			

12. Division with Accumulation  
División con Acumulación  
Division avec Accumulation

<u>Problem</u> <u>Problema</u> <u>Problème</u>	<u>Rounding</u> 5/4	<u>Print</u> P	<u>Decimal</u> 4	<u>Display</u>  <u>Desplegado</u> <u>Afficher</u>	<u>Paper</u> <u>Papel</u> <u>Bande</u>
145 ÷ 12.25 + 15130 ÷		Enter		145.	145. ÷ 12.25 = 11.8367 + 15,130. ÷ 123.50 = 122.5101 + 159.36 ÷ 10.25 = 15.5473 + 149.8941*
123.50 + 159.36 ÷		Apriete	[÷]	145.0000	
10.25=?		Appuyer Sur	[=]	12.25	
			[=]	11.8367	
			[÷]	15,130.	
			[÷]	15,130.0000	
			[=]	123.50	
			[=]	122.5101	
			[÷]	159.36	
			[÷]	159.3600	
			[=]	10.25	
			[=]	15.5473	
			[*]	149.8941	



**14. Tax Calculation**  
**Calculo del Impuesto**  
**Calcul de la taxe**

<b>Problem Problema Problème</b>	<b><u>Rounding</u> P</b>	<b><u>Print</u> P</b>	<b><u>Decimal</u> 2</b>	<b><u>Display</u> .</b>	<b><u>Paper</u> Bande</b>
<b>Enter Apriete Appuyer Sur</b>				<b>Display Desplegado Afficher</b>	
Price without TAX 1 =261.56			[C/CE]	0.	0. C
Precio Sin [TAX 1] =	261.56		[TAX 1]	261.56	1 261.56
Prix sans taxe					7.5 %
Price with TAX 1 =	?		[+]	281.18	19.62 + 281.18 *
Precio con [TAX 1]					1 7.5 %
Prix avec taxe			[TAX 1]	281.18	19.62 -
			[-]	281.16	261.56 *
Price without TAX 2 =300			[C/CE]	0.	0. C
Precio Sin [TAX2] =	300		[TAX 2]	300.	2 300.
Prix sans taxe					18.6 %
Price with TAX 2 =	?		[+]	355.80	55.80 + 355.80 *
Precio con [TAX2] =					2 355.80
Prix avec taxe					18.6 %
Price without TAX 2			[TAX2]	355.80	55.80 -
Precio sin [TAX 2]			[-]	300.00	300.00 *
Prix sans taxe					
VAT including TAX 1 and TAX 2	200		[TAX 1]	200.	1 200.
IVA incluyendo [TAX 1] y [TAX2]			[TAX 2]	200.	7.5 %
Prix avec taxe			[+]	252.20	2 15.00 +
					18.6 %
Price Excluding TAX 1 and TAX 2			[TAX 1]	252.20	1,2 37.20 +
Precio excluyendo [TAX1] y [TAX2]			[TAX 2]	252.20	52.20 +
Prix sans taxe			[-]	200.00	252.20 *
					252.20
					7.5 %
					15.00 -
					18.6 %
					37.20 -
					1,2 52.20 -
					200.00 *

NOTE: TAX calculation is fixed to 2 decimal points and the result will be rounded up.

NOTA: El calculo del impuesto esta fijado a 2 puntos decimales y el resultado sera redondeado para arriba.

NOTE: Le calcul de la taxe sera fixé avec 2 décimales après le point et le résultat sera arrondi.





17.

**Chain Discount with Total Amount of Discount**  
**Descuento en cadena con cantidad total de descuento**  
**Réduction en chaîne avec montant total de la réduction**

	<u>Rounding</u> 5/4	<u>Print</u> P	<u>Decimal</u> 2	<u>à</u> .	
<b>Problem</b> <b>Problema</b> <b>Problème</b>		<b>Enter</b> <b>Apriete</b> <b>Appuyer Sur</b>		<b>Display</b> <b>Desplegado</b> <b>Afficher</b>	<b>Paper</b> <b>Papel</b> <b>Bande</b>
\$23.15 less 15/10/5% = \$16.82 Net Total Amount of Discount \$6.33		23.15		23.15	23.15 M+ 23.15 X
			[M+]	M 23.15	
			[X]	M 23.15	15.00 %
\$23.15 menos 15/10/5% = \$16.82 neto Cantidad total de Descontar \$6.33		15		M 15.	3.47 *
			[%±]	M 3.47	
			[-]	M 19.68	19.68 -%
\$23.15 moins 15/10/5/5 = \$16.82 net Montant Total de Reduction \$6.33			[X]	M 19.68	19.68 X
		10		M 10.	10.00 %
			[%±]	M 1.97	1.97 *
			[-]	M 17.71	
			[X]	M 17.71	17.71 -%
		5		M 5.	17.71 X
			[%±]	0.89	5.00 *
			[-]	M 16.82	0.89 *
			[M-]	M 16.82	16.82 -%
			[M*]	6.33	
					16.82 M-
					6.33 M*

**18. Percent Change and Amount of Difference  
Cambio de porcentaje y cantidad de diferencia  
Changement en pour cent et montant de la différence**

Rounding     Print     Decimal     ↵  
 5/4                    P                    2                    .

<b>Problem</b> <b>Problema</b> <b>Problème</b>	<b>Enter</b> <b>Apriete</b> <b>Appuyer Sur</b>	<b>Display</b> <b>Desplegado</b> <b>Afficher</b>	<b>Paper</b> <b>Papel</b> <b>Bande</b>	
Last Year's Expense	\$ 60.00     60	60.	60.	
This Year's Expense	\$130.00	[ %]		60.00
Amount of Difference	\$ 70.00     130	130.		130. =
Percent of Change	116.37%	[=] or [%±]		116.67
Gastos del ano anterior	\$ 60.00		70. *	
Gastos del presente ano	\$130.00			
Cantidad de diferencia	\$ 70.00		116.67 %	
Cambio del porcentaje	116.37%			
Depense de l'annee derniere	\$ 60.00			
Depense de cette annee	\$130.00			
Montant de la Difference	\$ 70.00			
Pour cent de changement	116.37%			

**19. Constant Percent Change and Amount of Difference**  
**Cambio del porcentaje y cantidad de diferencia constantes**  
**Changement en pour cent constant et montant de la différence**

Rounding    Print    Decimal    à  
 5/4            P            2            .

<b><u>Problem</u></b> <b><u>Problema</u></b> <b><u>Problème</u></b>	<b><u>Enter</u></b> <b><u>Apriete</u></b> <b><u>Appuyer Sur</u></b>		<b><u>Display</u></b> <b><u>Desplegado</u></b> <b><u>Afficher</u></b>	<b><u>Paper</u></b> <b><u>Papel</u></b> <b><u>Bande</u></b>
Last Year's Expense	\$125,000	125000	125,000.	125,000.
This Year's Expense	\$175,000		125,000.00	175,000. =
Next Year's Expense	\$210,000	175000	175,000.	175,000. =
Percent of Change	?	[=]	40.00	50,000. *
Amount of Difference	?			40.00 %
		210000	210,000.	210,000. =
Gastos del ano anterior	\$125,000	[=]	68.00	85,000. *
Gastos del presente ano	\$175,000			210,000. =
Gastos del año siguiente	\$210,000			85,000. *
Cambio del porcentaje	?			68.00 %
Cantidad de diferencia	?			
Depense de l'annee derniere	\$125,000			
Depense de cette annee	\$175,000			
Next Year's Expense	\$210,000			
Pour cent de changement	?			
Montant de la Difference	?			

**20. Invoice –Invoice Number 88901; Date 11/5/03**  
**Factura – Numera de factura 88901; Fecha 11/5/03**  
**Facture – Numéro de facture 88901; Date 11/5/03**

Rounding    Print    Decimal    à  
5/4                    P                    A                    à

<b>Problem</b>	<b>Enter</b>	<b>Display</b>	<b>Paper</b>
<b>Problema</b>	<b>Apriete</b>	<b>Desplegado</b>	<b>Papel</b>
<b>Problème</b>	<b>Appuyer Sur</b>	<b>Afficher</b>	<b>Bande</b>
<b>Quantity Price</b>	<b>Net</b>	88901	88901.
Cantidad Precio	Neto	[D/#]	88,901. #88901
Quantite Prix	Net	11.5.03	11.503 #11.05.03
16 3.29	52.64	[D/#]	11.503
108 1.39	<u>150.12</u>	16	16. 16. X
Gross,Grueso,Brut	202.76	[X]	16.00 3.29
Less 10% discount			
Menos 10% descuento	3.29		=
Moins Rabais de 10%	<u>- 20.28</u>	[=]	52.64 +
	182.48		
Tax 5%		108	108. 108.00 X
Impuesto 5%,Taxe de 5%	<u>+ 9.12</u>		1.39 =
Net, Neto, Net	191.60	[X]	150.12 +
		1.39	202.76 *
		[=]	
		[*]	202.76
		[X]	202.76
		10	202.76 X
			10. 10.00 %
		[%±]	20.28
		[-]	182.48
		[X]	182.48
		5	182.48-%
			5. 5.00 %
		[%±]	9.12
		[+]	191.60
		[C/CE]	0
			9.12 +
			191.60+%
			0. C

## 21. Payroll – Nomina – Paye


	<u>Rounding</u> 5/4	<u>Print</u> P	<u>Decimal</u> 2	<u>a</u> <u>a</u>
<u>Problem:</u>	<b>Given</b>		<b>Find</b>	
	\$ 5.75 Hourly Rate		Regular Pay	\$218.50
	38 Hours Worked		Total Deductions	\$ 44.12
	7.15% FICA		Net Pay	\$174.38
	\$23.75 Withholding			
	\$ 4.75 Insurance			

<u>Problema:</u>	<b>Determinado</b>		<b>Buscar</b>	
	\$ 5.75 Sueldo por horas		Paga Regular	\$218.50
	38 Horas trabajadas		Deducciones totales	\$ 44.12
	7.15% FICA(contribucion)		Pago Neto	\$174.38
	\$23.75 Retencion			
	\$ 4.75 Seguro			

<u>Problème:</u>	<b>Donne</b>		<b>Trouver</b>	
	\$ 5.75 Taxu horaire		Paye Reguliere	\$218.50
	38 Heures de travail		Total Deductions	\$ 44.12
	7.15% Assurance Sociale		Salaire net	\$174.38
	\$23.75 Retenue			
	\$ 4.75 Assurance			

<u>Problem</u> <u>Problema</u> <u>Problème</u>	<u>Enter</u> <u>Apriete</u> <u>Appuyer Sur</u>	<u>Display</u> <u>Desplegado</u> <u>Afficher</u>	<u>Paper</u> <u>Papel</u> <u>Bande</u>
See Above	5.75	5.75	5.75 X
Miraar arriba		[X] 5.75	38. =
Voir ci-dessus	38	38.	38. =
		[M+]   218.50	218.50 M+
		[X]   218.50	218.50 X
	7.15	7.15	7.15 %
		[%±]   15.62	15.62 +
	23.75	23.75	23.75 +
		[+]   39.37	4.75 +
	4.75	4.75	44.12 *
		[+]   44.12	
		[*]   44.12	44.12 M-
		[M-]   44.12	
		[M*]   174.38	174.38 M*

**22. Memory Calculation**  
**Cálculo De la Memoria**  
**Calcul De Mémoire**

Rounding    Print    Decimal      
 5/4            P            F            .

<u>Problem</u> <u>Problema</u> <u>Problème</u>	<u>Enter</u> <u>Apriete</u> <u>Appuyer Sur</u>	<u>Display</u> <u>Desplegado</u> <u>Afficher</u>	<u>Paper</u> <u>Papel</u> <u>Bande</u>
+ 200 = ?		[C/CE]    0.	
900 - 500 = ?	100	[+]    100.	0.X
20 x 7 = ?	200	[+]    300.	100. +
<u>12 x 5 = ?</u>		[*]    300.	200. +
Total    ?		[M+]   300.	300. *
	900	[+]   900.	
	500	[-]   400.	300. M+
		[*]   400.	900. +
		[M+]   400.	500. -
	20	[X]   20.	400. *
	7	[=]   140.	
		[M+]   140.	400. M+
	12	[X]   12.	20. X
	5	[M+]   60.	7. =
		[M ]   900.	140. *
		[M*]    900.	
			140. M+
			12. X
			5. =
			60. M+
			900. M
			900. M*

23. Mark-up/Gross Profit Margin  
Majoration/Marge de profit brut  
Gruoso de la ganancia

Rounding    Print    Decimal    ↵  
 5/4            IC            2            .

<u>Problem</u> <u>Problema</u> <u>Problème</u>	<u>Enter</u> <u>Apriete</u> <u>Appuyer Sur</u>	<u>Display</u> <u>Desplegado</u> <u>Afficher</u>	<u>Paper</u> <u>Papel</u> <u>Bande</u>
75% =645	645	645.	645. M 25. % 215. * 860.00 *
100% = ?	[MU/GPM]	645.	
25% = ?	25	25.	
	=	860.00	
125% = 860	860	860.	860. M 25. - % 172. - * 688.00 *
100% = ?	[MU/GPM]	860.	
25% = ?	25	25.	
	[+/-]	-25.	
	=	688.00	

24. Subtotal, Non-Add, Item Count & Add Mode  
Total partiel, opérations de calcul et de non-addition  
Subtotal, Modo de no suma y suma

Rounding    Print    Decimal    ⏏  
 5/4            IC            A            .

<u>Problem</u> <u>Problema</u> <u>Problème</u>	<u>Enter</u> <u>Apriete</u> <u>Appuyer Sur</u>	<u>Display</u> <u>Desplegado</u> <u>Afficher</u>	<u>Paper</u> <u>Papel</u> <u>Bande</u>
8.05.2003	8.05.2003	8.052003	#8.05.2003
#1	1	1.	#1
1.47	[D/#]	1.	1.47 +
1.59	147	147.	1.59 +
<u>+ 1.23</u>	[+]	1.47	1.23 +
4.29	159	159.	003
	[+]	3.06	4.29
	123	123.	#2
	[+]	4.29	2.47 +
	[ ]	4.29	2.58 +
#2	2	2.	2.69 +
2.47	247	247.	006
2.58	[+]	6.76	12.03 *
<u>+2.69</u>	258	258.	000
#1 + #2 = 12.03	[+]	9.34	0.00 *
	269	269	
	[+]	12.03	
	*	12.03	
	[C/CE]	0.	



# Technical Specifications

## Spécifications techniques

### Caractéristiques Techniques

<b>Type:</b>	Desktop Adding Machine/Calculator, Electronic Print /VFD
<b>Tipo:</b>	Maquina Sumadora / Calculadora de Escritorio, Impresión Electrónica / VFD
<b>Type:</b>	Calculatrice de bureau à impression électronique
<b>Basic Operations:</b>	Addition/subtraction and multiplication/division
<b>Operaciones Básicas:</b>	Adición / sustracción y Multiplicación / división
<b>Opérations de base:</b>	Addition/soustraction et multiplication/division
<b>Capacity:</b>	Input and result 12 Digits for 1460-3
<b>Capacidad:</b>	Input and result 10 digits for 1430-3
<b>Capacité:</b>	Entrada y Resultado de 10 dígitos para el modelo 1430-3
	Entrada y Resultado de 12 dígitos para modelo 1460-3
	Entrée et résultat de 10 chiffres pour la 1430-3
	Entrée et résultat de 12 chiffres pour le 1460-3
<b>Decimal System:</b>	Add Mode (A), Floating (F), Fixed (0, 2, 3, 4, 6)
<b>Sistema Decimal:</b>	Modo de agregar (A), Flotante (F), Fijado (0,2,3,4,6)
<b>Système décimal:</b>	Mode d'addition (A), flottante (F), fixe (0, 2, 3, 4, 6)
<b>Functions:</b>	4 rules, successive calculation, memory calculation, constant calculations, tax calculation, mark up, GPM
<b>Funciones:</b>	4 reglas, calculo sucesivo, calculo de la memoria, cálculos constantes, calculo del impuesto.
<b>Fonctions:</b>	4 règles, calcul en chaîne, calcul de la mémoire, calculs avec constantes, calcul de la taxe.
<b>Printer:</b>	Character wheel selection type.
<b>Impresora:</b>	Tipo de la selección de la rueda de carácter
<b>Imprimante:</b>	Sélection de la roulette de caractères.
<b>Power Consumption:</b>	7 Watts
<b>Consumo de Energía:</b>	7 Vatios
<b>Consommation d'énergie:</b>	7 watts
<b>Ink:</b>	<b>Victor</b> Twin Spool Ribbon 7010
<b>Tinta:</b>	Rodillo Doble de Cinta 7010
<b>Rouleau encreur:</b>	Double bobine Victor #7010
<b>Paper Width:</b>	2-1/4", 57.5 ± 0.5mm
<b>Anchura de Papel:</b>	57.5 = 0.5mm
<b>Largeur de papier:</b>	2 1/4" ou 57.5mm
<b>Display:</b>	12 Digit VFD display for 1460-3. 10 digit – 1430-3
<b>Pantalla:</b>	Exhibición VFD de 12 dígitos para el modelo 1460-3, 10 digit – 1430-3
<b>Écran:</b>	Affichage VFD de 12 chiffres sur le modèle 1460-3, 10 digit – 1430-3
<b>Operating Temp:</b>	32° ~ 104° F, 0° ~ 40° C
<b>Temp de Funcionamiento:</b>	0C – 40C
<b>Température d'utilisation:</b>	0° C - 40° C
<b>Dimensions:</b>	12-1/2" L x 8-1/2" W x 2-5/8" H
<b>Dimensiones:</b>	31.75 cm L x 21.59 cm A x 6.35 cm A
<b>Dimensions:</b>	31.75cm L x 21.59cm l x 6.35 cm H
<b>Weight:</b>	4.1 lbs, 1.86kg
<b>Peso:</b>	1.86kg
<b>Poids:</b>	1.86kg

#### This information is furnished to comply with FCC requirements

This equipment generates and uses radio frequency energy and if not installed and used properly, that is, in accordance with the manufacturer's instructions, may cause interference to radio and television reception. It has been type tested and found to comply with the limits for a Class B computing device in accordance with the specifications in Subpart of Part 15 of FCC Rules, which are designed to provide reasonable protection against such interference in a residential installation. However, there is no guarantee that interference will not occur in a particular installation. If this equipment does cause interference to radio or television reception, which can be determined by turning the equipment off and on, the user is encouraged to try to correct the interference by one or more of the following measures:

- Reorient the receiving antenna.
- Relocate the computing device with respect to the receiver.
- Move the computing device away from the receiver.
- Plug the computing device into a different outlet so that the computing device and receiver are on different branch circuits.

If necessary, the user should consult the dealer or experienced radio/television technician for additional suggestions. The user may find the following booklet prepared by the Federal Communications Commission helpful:

To assure future optimum performance use genuine VICTOR replacement ribbons. Contact you local VICTOR dealer or call our Customer Service Department at 800-628-2420 to place an order.



### **WARRANTY**

Your new VICTOR electronic calculator is guaranteed to the original purchaser for three (3) years for all parts and labor, providing repair work is performed at an authorized VICTOR Regional Service Center and the unit is sent prepaid. Warranty repair requires a copy of the original purchase invoice or receipt to be packed with the machine. The address and phone number of our National Service Depot is below.

Any warranty, statutory or otherwise, does not include service and/or replacement or repair of parts when damage or defect is a result of accident, abuse, or the elements.

### **GARANTIE**

Votre nouvelle calculatrice électronique VICTOR est garantie au premier acheteur pendant une période de trois ans pour toutes les pièces et la main d'œuvre, à condition que les réparations soient effectuées dans un Centre de Service Régional VICTOR autorisé et que l'appareil soit envoyé par courrier affranchi. Pour les Centres de Service situés à l'extérieur des États-Unis, veuillez consulter votre distributeur de fournitures de bureau local ou le site Web de VICTOR. Pour qu'une réparation soit couverte par la garantie, il faut joindre la facture ou le reçu d'achat avec l'appareil.

Toute garantie, légale ou autre, n'inclut pas l'entretien et/ou le remplacement ou la réparation de pièces lorsque le dommage ou la défectuosité est dû à un accident, à un mauvais usage ou aux éléments.

### **LA GARANTÍA**

Su nueva calculadora electrónica de VICTOR se garantiza a el comprador original durante tres años para todas las partes y labora, mientras proporcionando el trabajo de la reparación ha realizado en un Centro Regional de Reparaciones autorizado por VICTOR y la unidad se envía por el correo pagado por adelantado. Para los Centros de Servicio fuera del EE.UU por favor consultan su suministro de la oficina local distribuidor o VICTOR Web Site. La reparación de la garantía requiere una copia de la factura de la compra original o recibo ser condensado con la máquina.

Cualquier garantía, estatutario o por otra parte, no incluya el servicio y o reemplazo o reparación de partes cuando daño o defecto es un resultado de accidente, abuse, o los elementos.

**Victor Technology**  
780 West Belden Avenue  
Addison, IL 60101 USA  
Telephone: 800-628-2420  
Fax: 630-268-8450  
<http://www.victortech.com>



REGISTER ON LINE AT [www.victortech.com](http://www.victortech.com)

Or

**FILL OUT THIS FORM AND MAIL TO THE ADDRESS ON BACK**

Date Purchased: \_\_\_\_\_ Model No. \_\_\_\_\_ Serial No. \_\_\_\_\_

User's Name: \_\_\_\_\_

Company Name (if applicable): \_\_\_\_\_

Address: \_\_\_\_\_

City: \_\_\_\_\_ State: \_\_\_\_\_ Zip: \_\_\_\_\_

Purchased From: \_\_\_\_\_

Address: \_\_\_\_\_

City: \_\_\_\_\_ State: \_\_\_\_\_ Zip: \_\_\_\_\_

\*\*\*\*\*

**VICTOR EXTENDED PROTECTION PROGRAM**

**ONLY \$25.00**

**Act now and extend your VICTOR warranty for another full year!  
Covers all parts and labor.**

**Name:** \_\_\_\_\_ **Date:** \_\_\_\_\_

**Address:** \_\_\_\_\_

**City:** \_\_\_\_\_ **State:** \_\_\_\_\_ **Zip:** \_\_\_\_\_

To receive repair coverage on your VICTOR calculator for one full year from expiration of VICTOR'S 3 year warranty, enclose this form and proof of purchase (invoice) showing your name, complete address, model and serial number along with your check or money order for \$25.00 payable to: Victor Technology, Attn: Extended Warranty Dept., 780 West Belden, Addison, IL 60101.

VICTOR will acknowledge receipt, send you an authorized coverage agreement, and provide the address of the authorized VICTOR Regional Service Center nearest you.

Repair necessitated by accident or abuse is excluded.

If repairs are needed during the coverage period, ship your VICTOR calculator to the nearest authorized VICTOR Regional Service Center, freight PREPAID. It will be promptly repaired and returned to you freight prepaid.

**Retain packing box and materials. Offer void 30 days after Purchase.**

Place  
Stamp  
Here

**Victor Technology  
780 West Belden Avenue  
Addison, IL 60101**